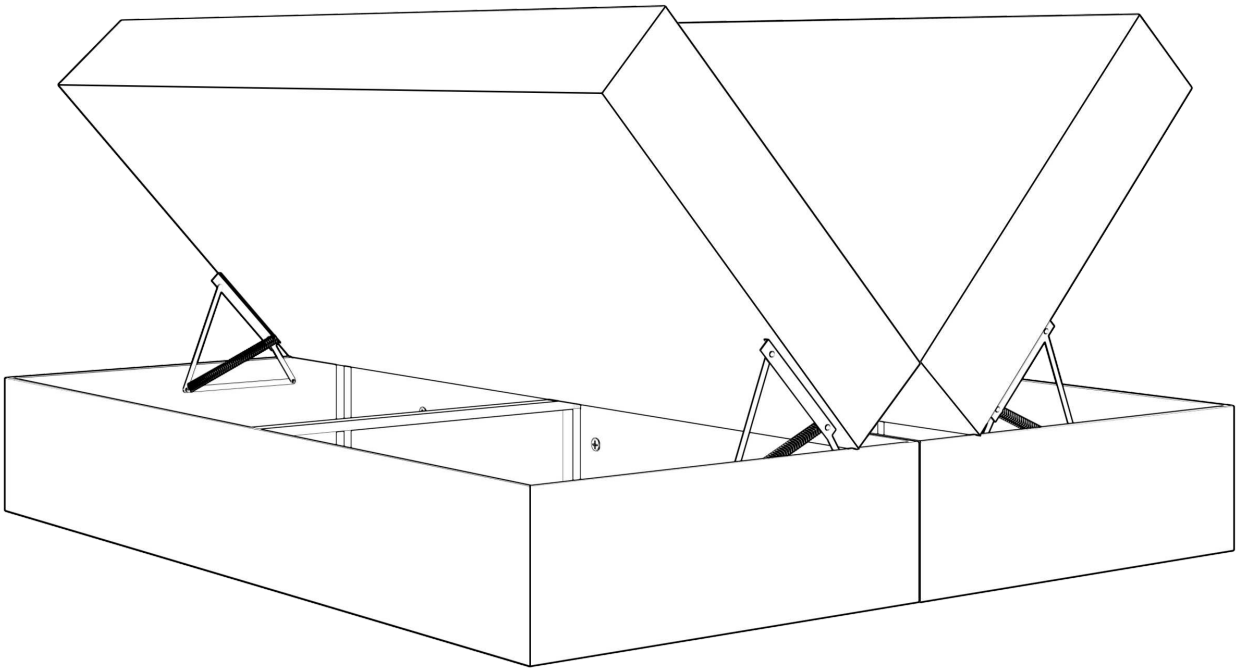
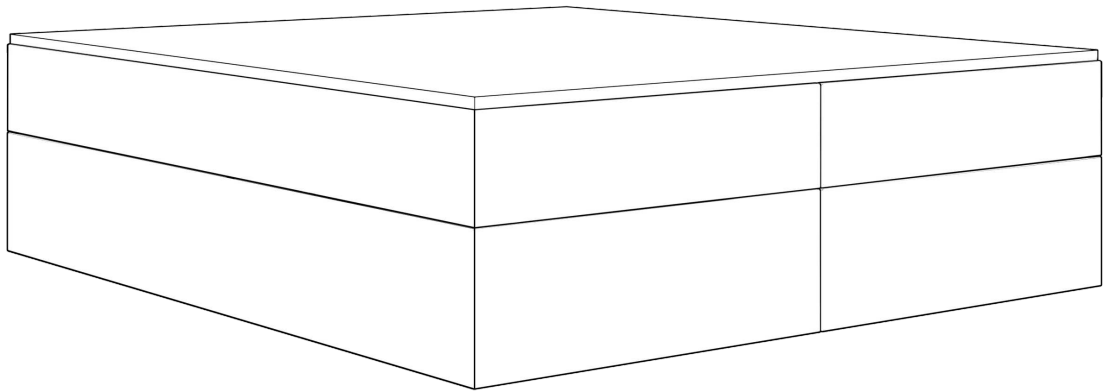


Instrukcja montażu

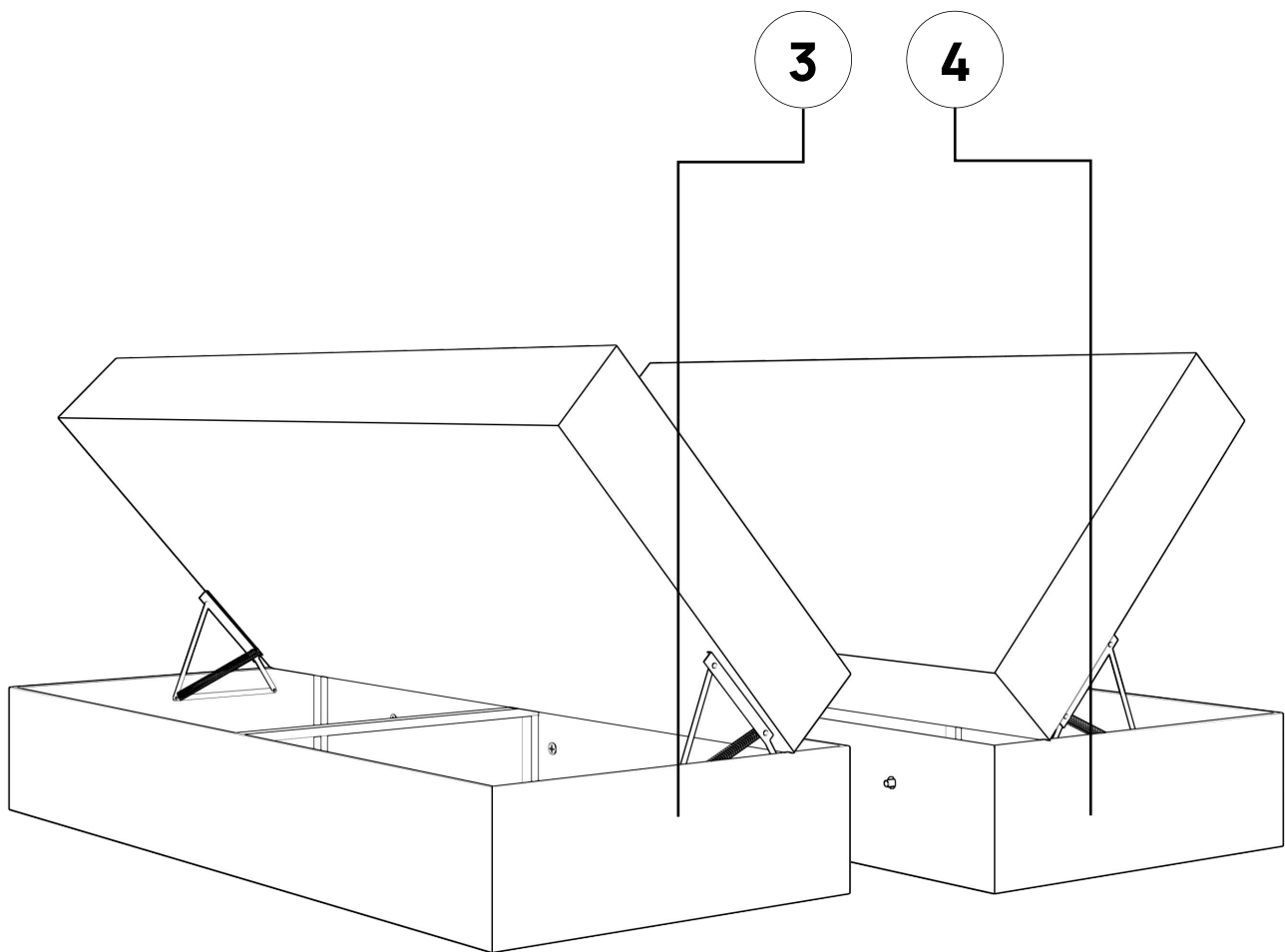
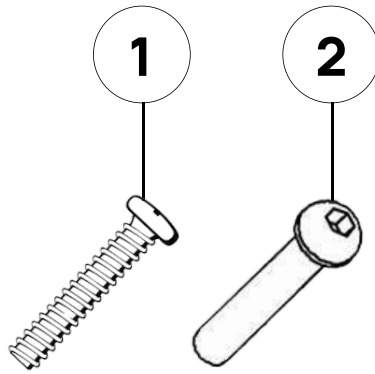


Produkt

Łóżko kontynentalne bez wezgłowia

Lista elementów

Nr	Nazwa	Ilość
1	Śruba	3
2	Tuleja	3
3	Skrzynia lewa	1
4	Skrzynia prawa	1

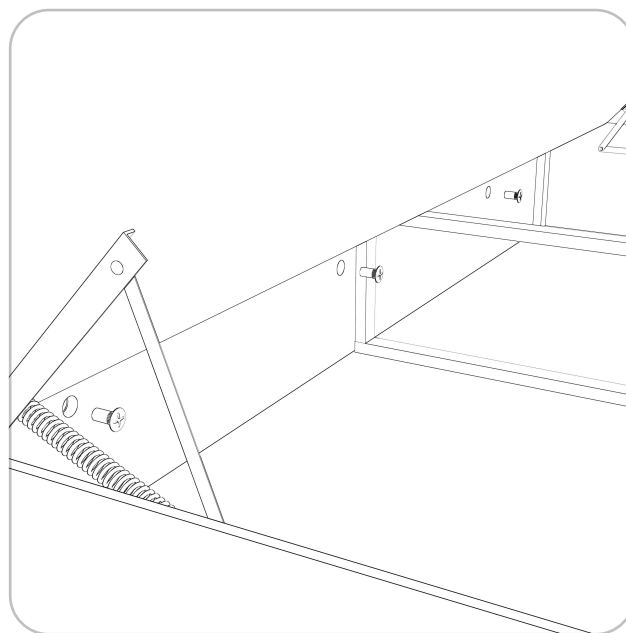
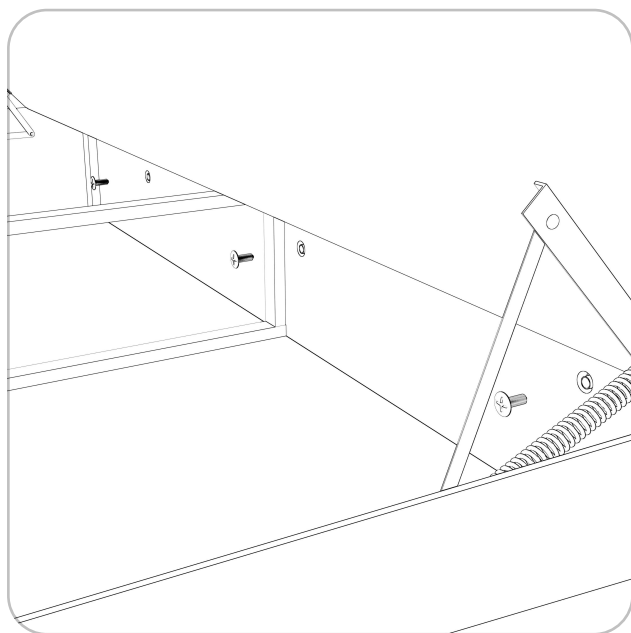
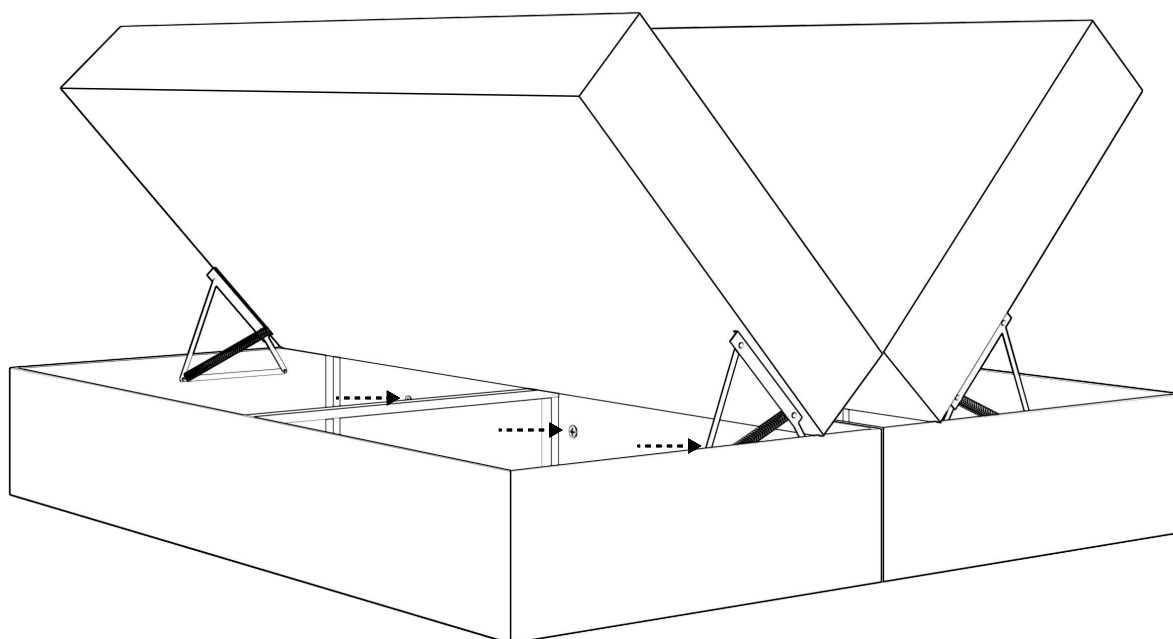


Produkt

Łóżko kontynentalne bez wezgłowia

Krok 1

Złącz dwie skrzynie ze sobą, pozostawiając pojemniki otwarte, następnie połącz ze sobą skrzynie przez otwory za pomocą dołączonych śrub (1) oraz tulei (2). Użyj do tego śrubokręta krzyżakowego lub wkrętarki

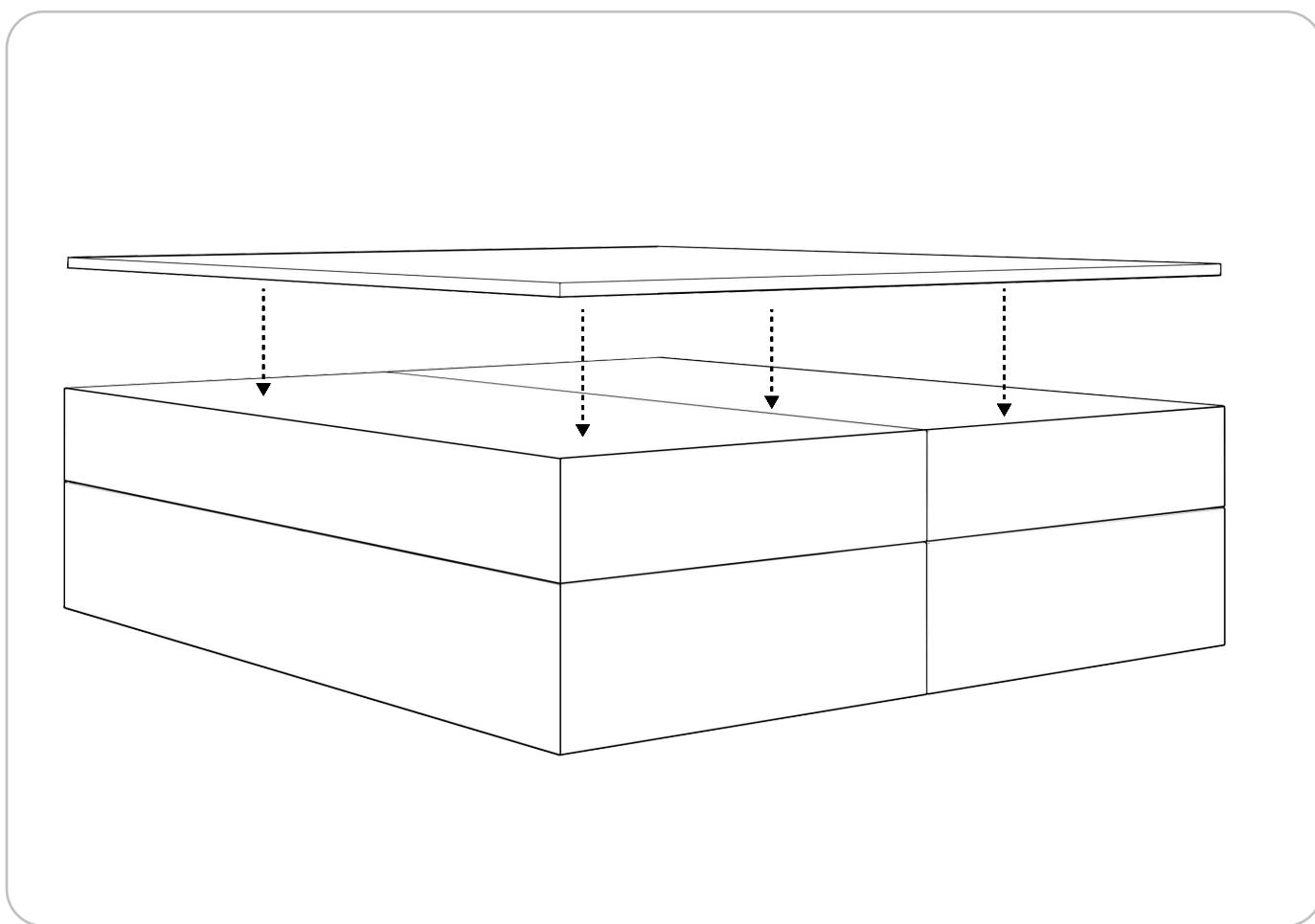


Produkt

Łóżko kontynentalne bez wezgłowia

Krok 2 (opcjonalny)

Położ toper na powierzchni spania. Łóżko jest gotowe do użytkowania.



Gotowe

Jeśli potrzebujesz pomocy, chciałbyś uzyskać poradę lub jeśli podczas montażu pojawiły się problemy - skontaktuj się z naszym specjalistą.



789-684-381



biuro@mybed.pl